

ODMULJNI VENTIL VPA 26S

Odmuljni ventil VPA26S je posebno dizajniran za potrebe odmuljivanja parnih kotlova, tj. uklanjanja taloga i nečistoća, kako bi se izbegla moguća oštećenja, i nepravilnosti u radu kotlova i kontrole nivoa vode.

Rad ventila kontroliše se membranskim aktuatorom koji koristi komprimovan vazduh kao pogonski fluid.

Pored pneumatskog aktuatora ventilom se može upravljati i ručno. Povezivanje je prirubničko ili putem navojne veze (na zahtev).

Glavne karakteristike:

- Visok kvalitet zaptivanja
- Ručna ili automatska kontrola
- Može se zaključati u otvorenom položaju

Opcije:

Regulacija vazдушnim filterom
Magnetni ventil sa tajmerom
Mehanički granični prekidač
Vodom pogonjen aktuator
Konstrukcija od nerđajućeg čelika

Korišćenje:

Isprekidano odmuljivanje parnih kotlova

Dostupni modeli:

VPA 26S

Veličina:

DN20 do DN50

Povezivanje:

Prirubnička veza

Aktuator:

PA-205; PA-280

Povezivanje aktuatora:

1/4"

Max pritisak snabdevanja vazduh/voda:

3.5 bar

Ambijentalna temperatura:

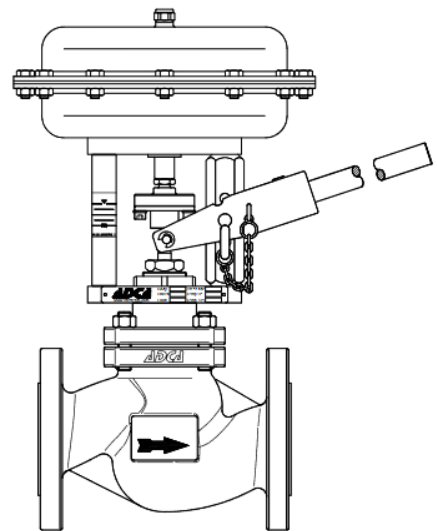
-20°C do +70°C

Zaptivanje pare:

do 300°C

Karakteristike zaptivanja:

On/Off



Granični uslovi PN25		Granični uslovi PN40	
Dozvoljeni pritisak	Odgovarajuća temp.	Dozvoljeni pritisak	Odgovarajuća temp.
25 bar	-10/50°C	40 bar	-10/50°C
25.8 bar	200°C	33.3 bar	200°C
19 bar	250°C	30.4 bar	250°C
17.2 bar	300°C	27.6 bar	300°C
16 bar	350°C	23.8 bar	400°C